

Комплект элементов для сидения предложил дизайнер в духе современных направлений развития с большой возможностью складывания различных блоков. Отдельные элементы плавно связываются между собой приятной формой опоры. Удобство в сидении можно усилить фасонными, опорными подушками.

Diese Zusammenstellung der Sitzelemente wählte der Designer in Übereinstimmung mit gegenwärtigen Trends, wobei gleichzeitig verschiedene Verwendungsvariationen möglich sind. Einzelne Elemente kann man durch die weiche Verarbeitung der Rücken-

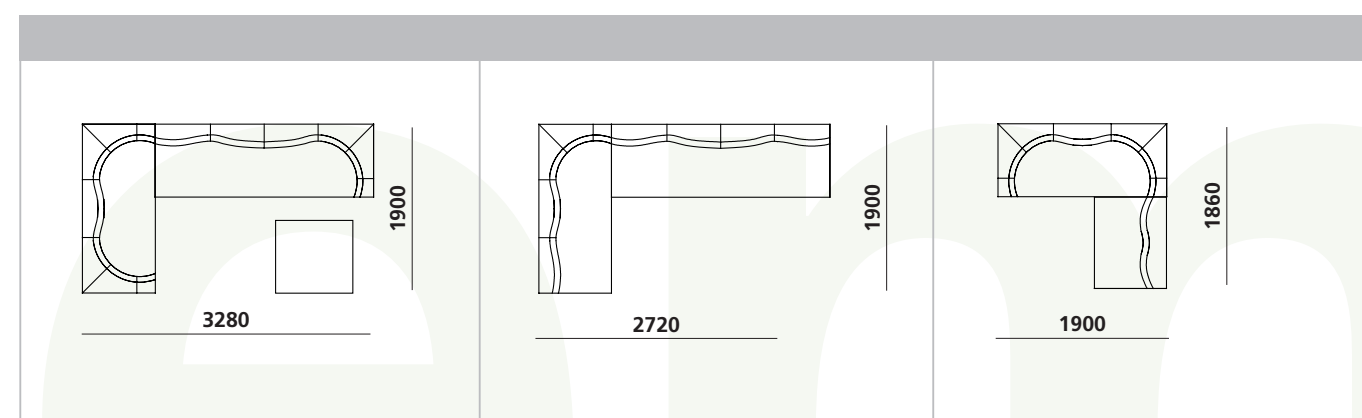
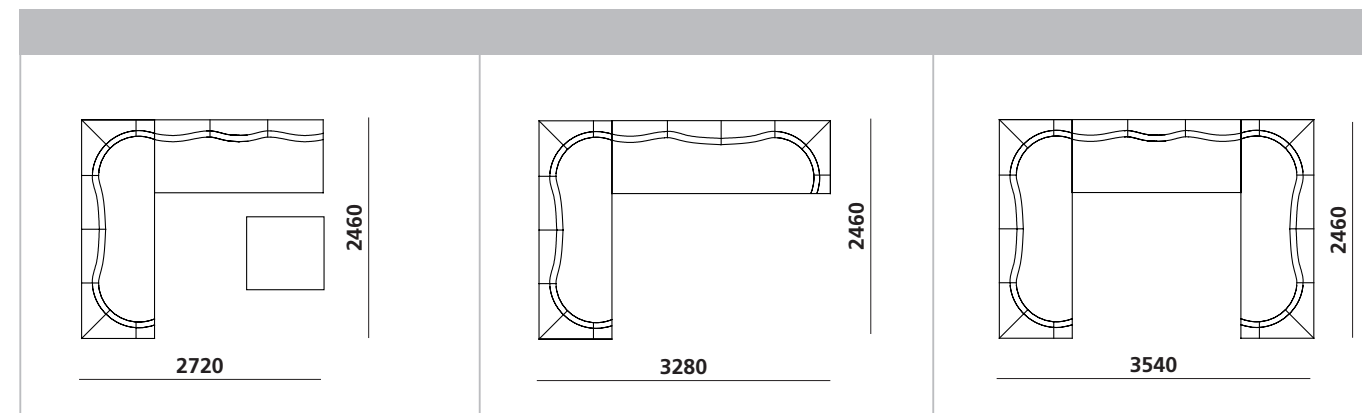
lehnen einfach aneinander stellen. Die Bequemlichkeit beim Sitzen kann man mit formgestalteten Stützpolstern noch erhöhen.

Soubor sedacích elementů navrhl designér v duchu současných trendů s velkou možností vyložení různých sestav. Jednotlivé prvky na sebe plynule navazují ladným tvarem opěradla. Pohodlnost sezení je možné zvýšit tvarovanými, opěrákovými polštáři.

A különböző ülő elemekből álló rendszert a jelenlegi modern irányzat szellemében tervezte a tervező. Ezek a különböző egyedi bú-

torkombinációk egész sokaságának összeállítását teszik lehetővé. Az egyes elemeket a támla kellemes alakja fűzi folyamatosan egymáshoz. Az ülés kényelmét formás támaszpárnákkal lehet fokozni.

Súbor sedacích elementov navrhol designér v duchu súčasných trendov s veľkou možnosťou vyskladania rôznych zostáv. Jednotlivé prvky na seba plynulo nadväzujú lahodným tvarom operadla. Pohodlnosť sedenia je možné zvýšiť tvarovanými, operákovými poduškami.



The set of seating elements was designed in the spirit of actual trends with a great possibility for composing various units. The single elements are linked smoothly through the harmonious shape of the rest. The seating comfort can be increased through shaped rest pillows.

Le designer a créé un ensemble de sièges assorti aux tendances actuelles, doté de nombreuses combinaisons possibles. Les divers éléments s'enchaînent d'une manière souple grâce à la forme séduisante du dossier. Il est possible de rendre le siège encore plus pratique par rajout de coussins d'appui.



1	wooden framework	structure en bois	деревянный скелет
2	beech wood	hêtre massif	массив бук
3	leg	piéd	ножка
4	cover	revêtement	обивка
5	PES fleece	polyester nappage	ПЕС руно
6	PUR foam N 3038	mousse polyuréthane N 3038	ПУР Н 3038
7	PUR foam N 2529	mousse polyuréthane N 2529	ПУР Н 2529
8	PUR foam H 2540	mousse polyuréthane H 2540	ПУР Н 2540
9	PUR foam N 2227	mousse polyuréthane N 2227	ПУР Н 2227
10	PUR foam	mousse polyuréthane	ПУР пена
11	non-woven textile	non tissé	нетканый текстиль
12	sinuous arc spring	ressort zig zag	синусоидальная пружина
13	coil springs	ressort	прижимный скелет
14	girt	ceinture	лямка
15	laminate	structure polyester	слоистый пластик
16	lamella	latte multiplis	ламель
17	chopped polyurethane foam	flocons mousse polyurethane	ПУР крошка
18	special mix	remplissage spécial	специальный наполнитель видов

1	Holzgestell	dřevěná kostra	drevená kostra
2	Buchholz	bukový masív	bukový masív
3	Fuß	noha	noha
4	Bezug	potah	potah
5	PES Vlies	PES rouno	PES rúno
6	PUR Schaum N 3038	PUR pěna N 3038	PUR pena N 3038
7	PUR Schaum N 2529	PUR pěna N 2529	PUR pena N 2529
8	PUR Schaum H 2540	PUR pěna H 2540	PUR pena H 2540
9	PUR Schaum N 2227	PUR pěna N 2227	PUR pena N 2227
10	PUR Schaum	PUR pěna	PUR pena
11	Nonwoven Textilie	netkaná textilie	netkaná textília
12	Wellenfeder	vlnitá pružina	vlnitá pružina
13	Federkern	pružinová kostra	pružinová kostra
14	Gurt	popruh	popruh
15	Schichtstoff	laminát	laminát
16	Lamelle	lamela	lamela
17	PUR Flocke	PUR drť	PUR drť
18	Spezialmix	špeciálny mix	špeciálny mix

